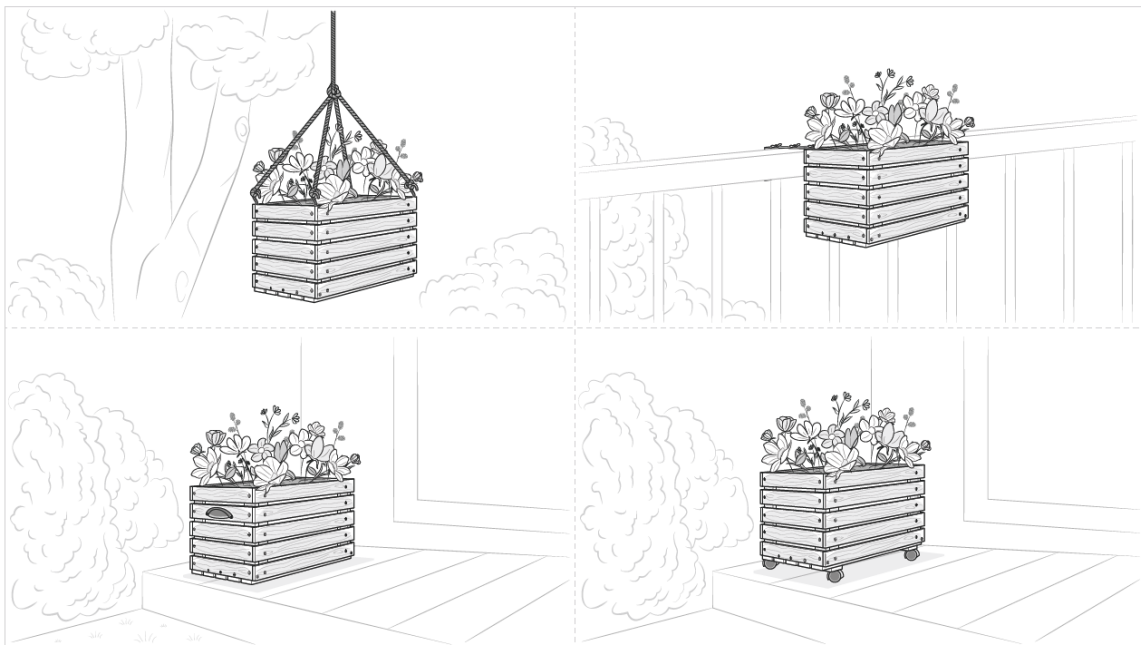


# BLUMENKASTEN SELBER BAUEN

---

Möchten Sie Ihren Balkon begrünen, können Sie einen hängenden Blumenkasten selber bauen. Wir zeigen Ihnen, wie es geht!

**Direkt zur Bauanleitung auf Seite 3**



**SCHWIERIGKEIT**

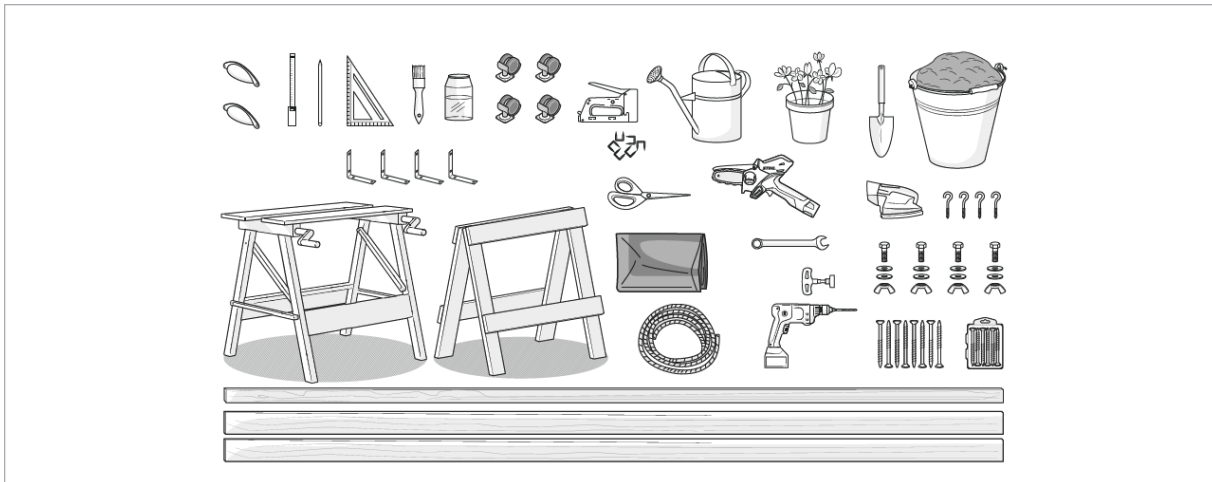


leicht

**ZEITAUFWAND**

🕒 3 Std.

# MATERIALLISTE



## MATERIAL

### Holzleisten:

15 x 50 cm x 46 mm x 10 mm

10 x 27 cm x 46 mm x 10 mm Kanthölzer

### Kanthölzer:

2 x 27 cm x 23 mm x 23 mm

4 x 27 cm x 40 mm x 23 mm

### Holzschrauben:

60 x 4 x 30 mm

4 x 4 x 50 mm

Holzschutzöl

1 **Teichfolie:** 0,5 mm stark oder andere wasserdichte Folie, ca. 1 x 1 m

Heftklammern/Tackerklammern (6 mm)

Blumenerde (ca. 20 l)

Platz für Ihre Notizen

### NUR FÜR VARIANTE A) BLUMENKASTEN MIT SCHNURAUFHÄNGUNG

4 **Schraubhaken:** 4 x 50 mm

**Feste Schnur:** Länge ca. 4 mal die  
Aufhängungshöhe

### NUR FÜR VARIANTE C) BLUMENKASTEN MIT BRÜSTUNGS-AUFHÄNGUNG

4 **Metall-/Stuhlwinkel:** 4 x 14 cm x 25 mm,  
3 mm stark (je nach Geschmack weiß oder  
metallfarben)

4 **Holzschrauben:** 4 x 30 mm

4 **Sechskantschrauben:** M5 x 50 mm

4 **Unterlegscheiben:** M5 x 12 mm

4 **Flügelmuttern:** M5

### NUR FÜR VARIANTE B) BLUMENKASTEN MIT ROLLEN

2 **Kanthölzer:** 27 cm x 40 mm x 23 mm

4 **Möbel-Lenkrollen** mit Platte: 40 x 40 mm   
(nach allen Seiten drehbar  
mit Kugellager)

#### Holzschrauben:

4 x 4 x 30 mm

6 x 3,5 x 20 mm

### NUR FÜR VARIANTE D) BLUMENKASTEN MIT SEITLICHEN HANDGRIFFEN

2 **Möbelgriffe:** Größe z. B. 94 x 20 x 24 mm   
(mit passenden Befestigungsschrauben)

### WERKZEUG UND ZUBEHÖR

Akku-Gehölzschneider STIHL GTA 26

Werkbank

Stützbock

Maßband

Geodreieck/Tischlerwinkel

Bleistift

Multischleifer mit 150er Schleifpapier

Akkuschrauber mit Bit-Einsätzen

Akkubohrer mit 4er und 6er Holzbohrer

Handtacker

Schere

Hakenschraubendreher als Bit-Einsatz

8er Ring- oder Gabelschlüssel

Handschaufel zum Bepflanzen

Pinsel



#### IHRER SICHERHEIT VERPFLICHTET: DIE SCHUTZAUSRÜSTUNG

Tragen Sie beim Arbeiten mit der Motorsäge immer Ihre **persönliche Schutzausrüstung**. Dazu gehören beispielsweise Helm, Schnitzschutzhose, Sicherheitstiefel und mehr. Details erfahren Sie in der **Gebrauchsanleitung** für Ihr Produkt. Machen Sie sich vor dem ersten Arbeitseinsatz mit Ihrem Gerät gründlich vertraut und stellen Sie vor jedem Einsatz sicher, dass Ihr Gerät in einwandfreiem Zustand ist. Ihr **STIHL Fachhändler** bereitet auf Wunsch jedes Gerät für den ersten Einsatz vor und berät Sie bezüglich der Schutzkleidung. Denken Sie bitte daran, dass eine persönliche Schutzausrüstung kein Ersatz für eine sichere Arbeitstechnik ist.

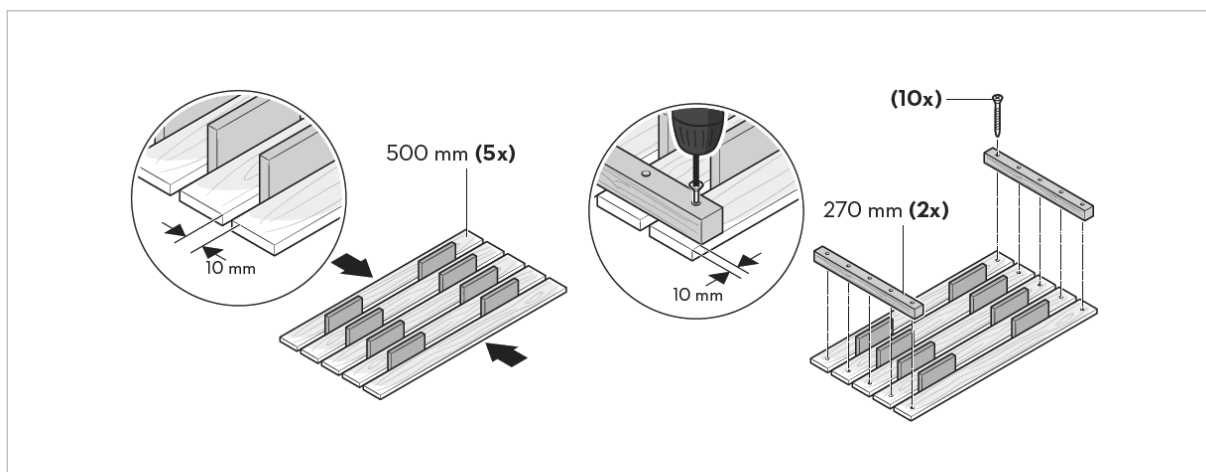
# BAUANLEITUNG

## 1 HOLZTEILE ZURECHTSÄGEN UND BEHADELN

Sägen Sie zuerst alle Latten und Kanthölzer passend zu. Schleifen Sie die Enden aller Holzteile mit dem Multischleifer ab. Behandeln Sie die Hölzer gründlich mit Holzschutzöl und lassen Sie das Öl entsprechend der Packungsanweisung

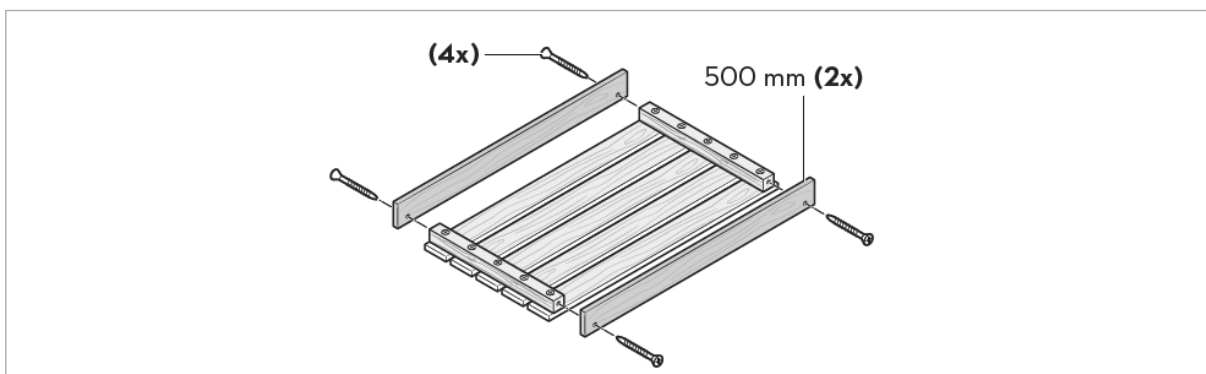
## 2 BODEN VERSCHRAUBEN

Richten Sie fünf der 50 Zentimeter Holzlatten mit Abstandshaltern, also den Resten der Holzlatten mit 10 Millimeter Stärke, gleichmäßig aus. Verschrauben Sie an beiden Enden die beiden 23 x 23-Millimeter-Kanthölzer so, dass nach außen Platz für genau eine Latte (= 10 Millimeter) verbleibt.



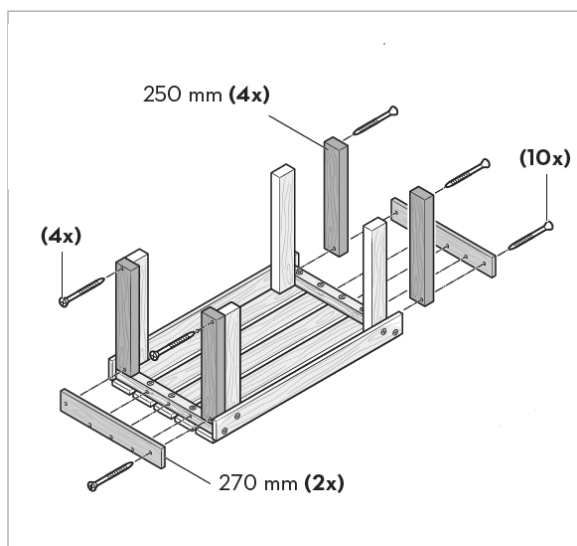
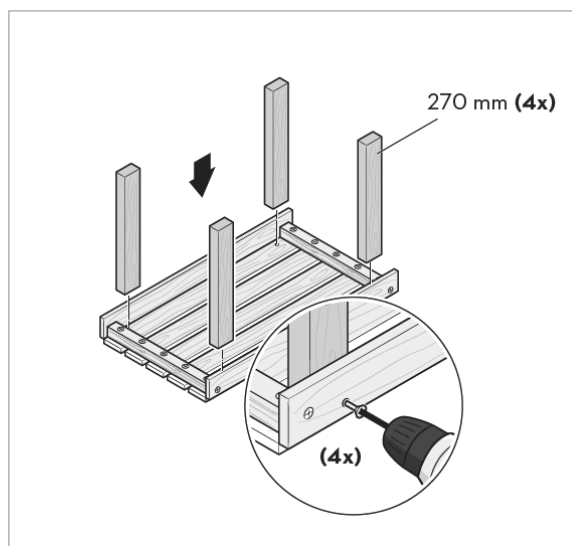
## 3 LÄNGSSEITEN VERSCHRAUBEN

Verschrauben Sie die beiden ersten 50 Zentimeter Latten der Längsseite mit den Kanthölzern des Bodens. Verwenden Sie dafür eine Latte als 10-Millimeter-Abstandshalter vom Boden.



## 4 KANTHÖLZER SENKRECHT VERSCHRAUBEN

Verschrauben Sie je eines der längeren - 27 Zentimeter langen - 40 x 23-Millimeter-Kanthölzer an den Ecken senkrecht mit den beiden ersten Latten der Längsseite.



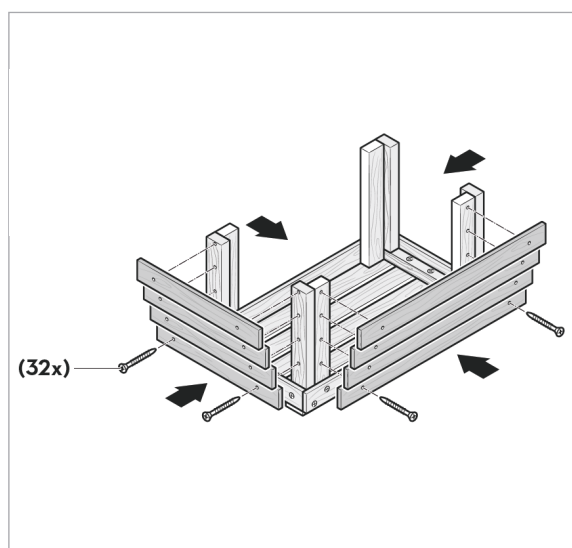
## 5 KANTHOLZ-STÜTZEN VERSCHRAUBEN

Stellen Sie in beiden Ecken die kürzeren - 25 Zentimeter langen - 40 x 23-Millimeter-Kanthölzer auf die Kanthölzer des Bodens und verschrauben Sie mit der ersten Latte der Querseite. Dies wiederholen Sie nun auch auf der zweiten Querseite, um Ihren Blumenkasten selber zu bauen.

Nun stehen also je zwei Kanthölzer senkrecht in den Ecken. Jetzt verschrauben Sie die beiden senkrechten Kanthölzer auch oben miteinander.

## 6 RESTLICHE LATTEN DER LÄNGS- UND QUERSEITEN VERSCHRAUBEN

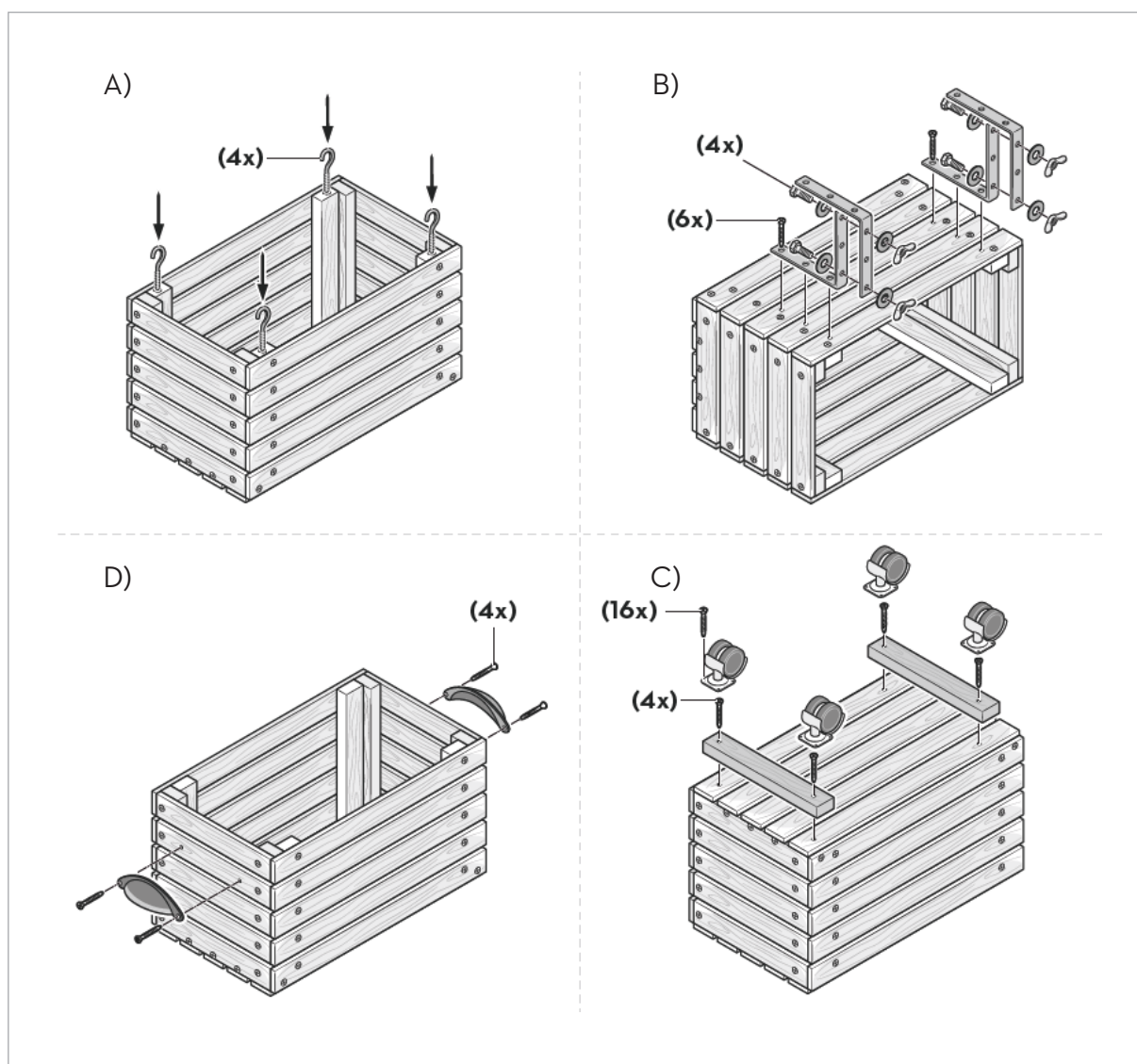
Verschrauben Sie jeweils vier der 50-Zentimeter-Latten pro Längsseite sowie die je vier 27-Zentimeter-Latten der beiden Querseiten Lage für Lage mit den senkrechten Kanthölzern. Die 10-Millimeter-Reste der Latten ermöglichen dabei als Abstandshalter eine gleichmäßige Ausrichtung.



## 7 HALTERUNG ODER ROLLEN ANBRINGEN

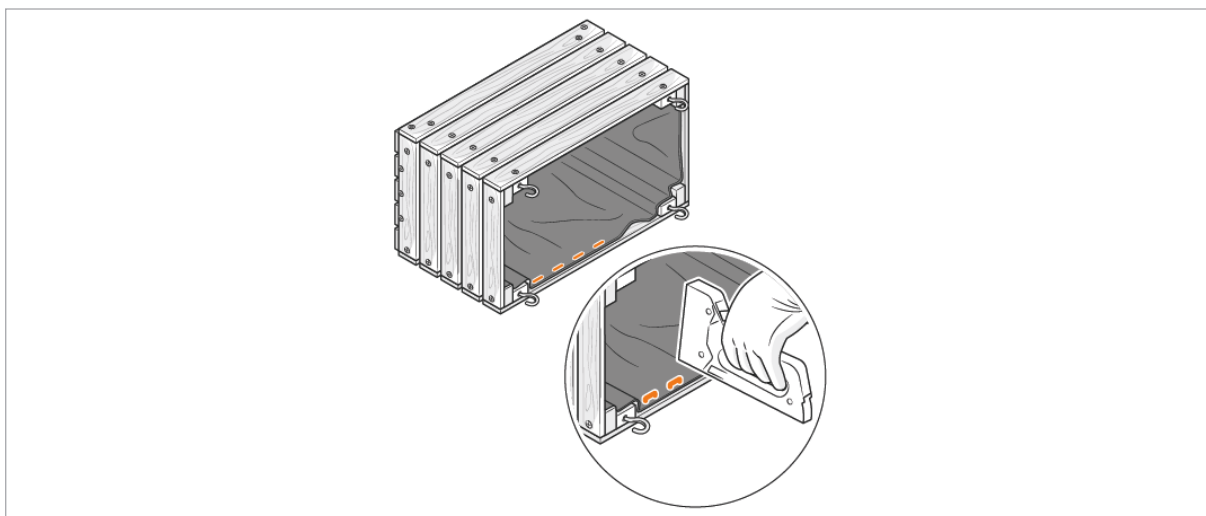
Nun geht es ans Befestigen der Aufhängemöglichkeiten für Ihren DIY-Blumenkasten!  
Dabei können Sie zwischen vier Varianten wählen:

- A)** Für einen hängenden Blumenkasten können Sie zum Beispiel Schraubhaken wählen und diese an den oberen Enden der vier Kanthölzer Ihres Blumenkastens anbringen. An den Haken verknoten Sie dann stabile Schnüre, zum Beispiel aus Hanf oder Jute, um Ihren selbstgebauten Blumenkasten aufzuhängen.
- B)** Schrauben Sie für einen Kasten mit Brüstungsaufhängung zwei Winkel an einer der Seitenwände auf Höhe der Kanthölzer fest. Dies hat den Vorteil, dass Sie den Blumenkasten zum Beispiel an einem Balkongeländer befestigen können.
- C)** Möchten Sie lieber einen mobilen, ebenerdigen Blumenkasten, so verschrauben Sie stattdessen an beiden Seiten der Unterseite zwei Kanthölzer und bringen an diesen je zwei Möbelrollen an.
- D)** Als weitere Alternative können Sie statt Rollen, Haken oder Winkeln auch an beiden Seitenwänden an der zweiten Latte von oben zwei Griffe mittig anschrauben.



## 8 BLUMENKASTEN AUSKLEIDEN

Kleiden Sie nun das Innere des DIY-Pflanzkastens mit wasserdichter Folie aus, tackern Sie die Folie an den oberen Rändern der Box fest und schneiden Sie den Überstand mit einer Schere ab.



## 9 BLUMENKASTEN BEFÜLLEN UND BEPFLANZEN

Nun können Sie Ihren selber gebauten Blumenkasten mit Erde befüllen und nach Lust und Laune bepflanzen.



### STIHL TIPP

Insbesondere für eine längerfristige Bepflanzung empfiehlt es sich, zunächst eine Drainageschicht aus Häckselgut einzubringen, darüber ein wasserdurchlässiges Pflanzenvlies zu legen und abschließend die Erde einzufüllen. Dadurch vermeiden Sie Wurzelschäden durch Staunässe.



### FERTIG!

Geschafft! Ihr selbstgebauter Blumenkasten ist fertig.